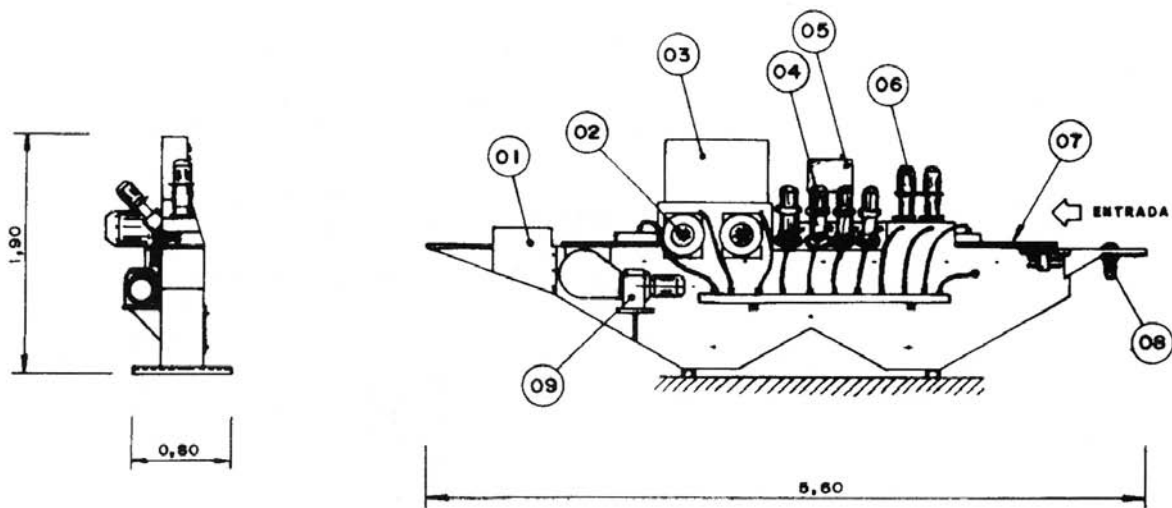


 **Biseladora - Rebajadora MOD. IN-93**

 **Biseauteuse - Ravaleuse MOD. IN-93**

 **Chamfering and cutting down machine
MOD. IN-93**



LEYENDA



- 01 Bandeja recojida de agua en salida
- 02 Motores de cabezales de rebajado
- 03 Cuadro de mando eléctrico
- 04 Cabezales de pulido bisel
- 05 Cuadro de mando neumático
- 06 Cabezales de pulido cantos
- 07 Cintas de avance material
- 08 Motoreductor de cinta de regreso
- 09 Motoreductor de tracción de cintas.

CARACTERÍSTICAS TÉCNICAS

- 2 cabezales de pulido de cantos (uno de diamante y otro de abrasivo)
- 4 cabezales para biselado (uno de diamante y tres de abrasivo)
- 2 cabezales de rebajado con disco de diamante
- Potencia total instalada 29,5 cv
- Peso aproximado de la máquina... 1.800 kg
- Producción estimada... 100-120 metros/hora
- Consumo aproximado de agua... 5.000 litros/hora
- Dimensiones de la máquina...
 - 5,60 metros largo
 - 0,80 metros ancho
 - 1,90 metros alto
- Provista de cinta de regreso de material terminado a la zona de entrada de la misma.

DÉTAIL



- 01 Plateau pour recevoir de l'eau à la sortie
- 02 Moteurs des têtes de ravalement
- 03 Tableau de commande électrique
- 04 Têtes de polissage en biseau
- 05 Tableau de commande pneumatique
- 06 Têtes de polissage des bords
- 07 Tapis d'avance de matériel
- 08 Moto-réducteur de tapis de retour
- 09 Moto-réducteur de traction de tapis

DONES TECHNIQUES

- Têtes de polissage de bords (un diamant et autre abrasif)
- Têtes de biseautage (l'on diamant et 3 abrasif)
- 2 Têtes de ravalement à disque en diamant
- Puissance totale installée... 29,5 C.V.
- Poids approximatif de la machine... 1.800 kg
- Production envisagée... 100-120 mètres/heure
- Consommation approximée d'eau... 5.000 litres/heure
- Dimensions de la machine...
 - 5,60 metros longueur
 - 0,80 metros largeur
 - 1,90 metros hauteur
- Munie de tapis de retour de matériel fini à la zone d'entrée.

DATA



- 01 Tray to recover the water at the exit
- 02 Motors of the chamfering heads
- 03 Electrical control board
- 04 Chamfer polishing heads
- 05 Pneumatical control board
- 06 Bords polishing heads
- 07 Advancing conveyor belts
- 08 Return conveyor moto-reducer
- 09 Conveyor traction moto-reducer

TECHNICAL DATA

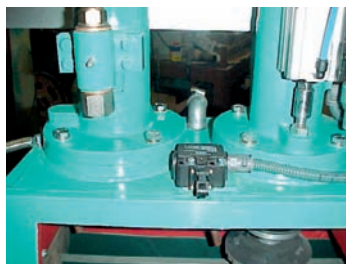
- Bords polishing heads (one diamond, the other abrasive stone)
- Chamfering heads (one diamond and 3 abrasive stones)
- Cutting-down heads with diamond discs
- Total installed power...29,5 C.V.
- Machine approximate weight... 1.800 kg
- Output scheduled... 100-120 meters/hours
- Approximate water consumption... 5.000 kg
- Machine dimensions...
 - 5,60 metros long
 - 0,80 metros wide
 - 1,90 metros height
- Provided with material return conveyor to entry zone.



Seguridad Puertas



Disco de Corte



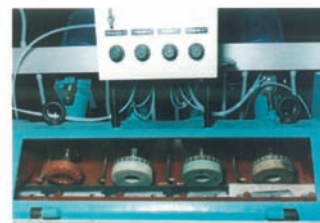
Cabezal de Calibrado



Sistema de Control



Detalle Entrada Piezas



Cabezales Biselado